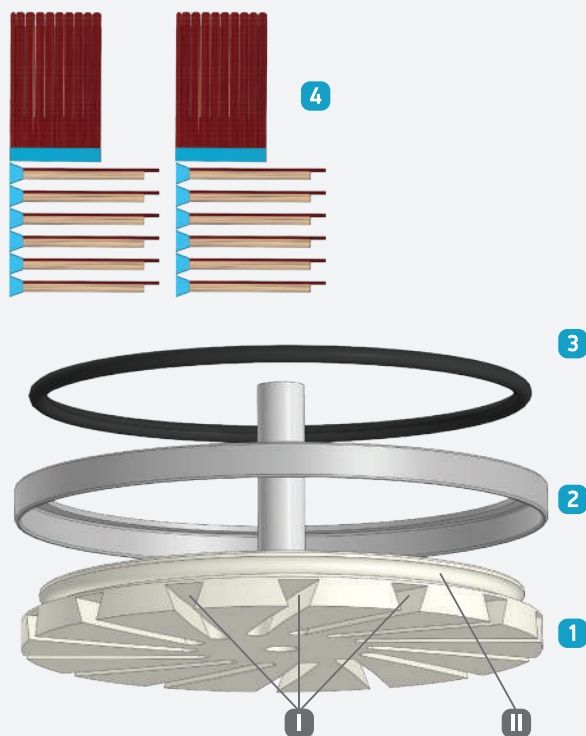


# Шлифовальная насадка DE-TERO® T90H



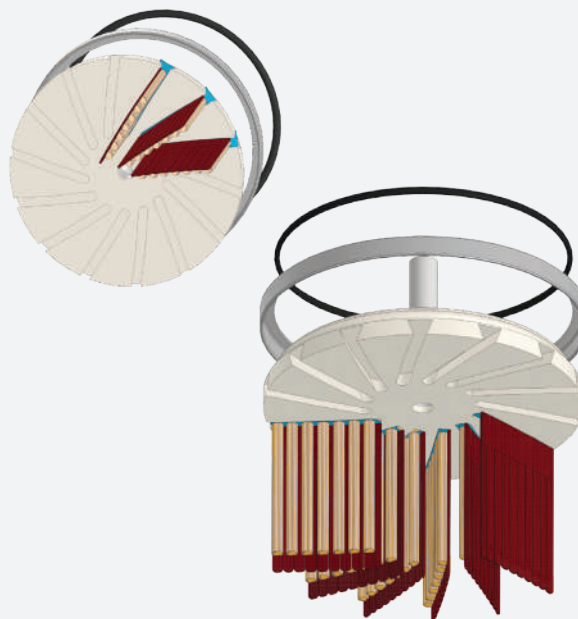
## Что входит в полный комплект?\*



- 1 Втулка торцевая DE-TERO® T90H.
  - 2 Фиксирующее металлическое кольцо.
  - 3 Стопорное резиновое кольцо (+1 запасное).
  - 4 Комплект шлифовальных сегментов DE-TERO® - 14 шт.
- 
- I Пазы для шлифовальных сегментов DE-TERO® - 14 шт.
  - II Паз для стопорного резинового кольца (3).

! \*Пример комплекта. Втулка и расходные материалы приобретаются отдельно!

## Как собрать систему?



1. В пазы (I) поочередно вставьте шлифовальные сегменты DE-TERO® (4).

**ВАЖНО!** Соблюдайте единое направление абразива. Абразив должен «смотреть» в сторону вращения (по часовой стрелке)!

2. На втулку (1) установите фиксирующее металлическое кольцо (2), которое предотвращает выпадение шлифовальных сегментов.
3. В паз (II) установите стопорное резиновое кольцо (3).

## Результат сборки



Рекомендуемые обороты:  
200-400 об/мин. – для сложных фрезеровок.  
600-2500 об/мин. – для плоскостей.

+375 29 675 33 13    SITE@ABRAZIV.BY

DE\_TERO.BELARUS    ABRAZIV.BY